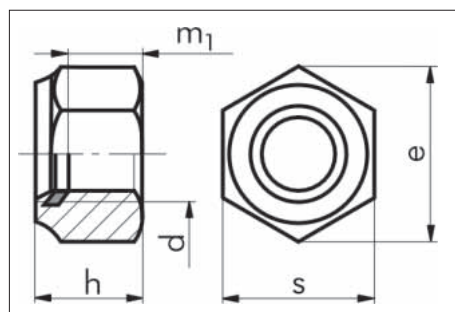


TUERCA AUTOBLOCANTE



Tuerca Poly-Stop:
DIN 985 - Forma baja.
DIN 982 - Forma alta.

Baño:
Cincada galvanizada
según DIN 50 901 A2,
bicromatado

Calidad:
8 y 10 (indicaciones
impresas en la ranura del
canto)

Carcasa de metal con
casquillo de materia
sintética embutida.

Métrica d	e mm	h mm	m ₁ mm	s mm	Galvanizado amarillo		Galvanizado azul		Galvanizado amarillo		A2		A4	
					Art. No.	U/E	Art. No.	U/E	Art. No.	U/E	Art. No.	U/E	Art. No.	U/E
M 3	6.01	4	1.65	5.5	0368 03 *	1000	0368 3 *	300/1000	-	-	0391 3	100	0397 3 *	100
M 4	7.66	5	2.2	7	0368 04 *	100/300	0368 4	100/300/1000	-	-	0391 4	100	0397 4 *	100
M 5	8.79	5	2.75	8	0368 05 *	100/300/1000	0368 5	100/300/1000	-	-	0391 5	100	0397 5 *	100
M 6	11.05	6	3.3	10	0368 06 *	100/300/1000	0368 6	100/250/1000	0370 6	100/300	0391 6	100	0397 6 *	100
M 7	12.12	7.5	3.85	11	-	-	0368 7 *	100/500	-	-	-	-	-	-
M 8	14.38	8	4.4	13	0368 08 *	100/300/500	0368 8	100/300/500	0370 8	100/300	0391 8	100/300	0397 8 *	100/300
M 8 x 1	14.38	8	4.4	13	0368 08 1 *	300	0368 8 1 *	100	0370 8 1 *	100	-	-	-	-
M 10	18.9	10	5.5	17	0368 010 *	100/300/500	0368 10	100/300/1000	0370 10	100	0391 10	50	0397 10 *	50
M 10 x 1	18.9	10	5.5	17	0368 010 1 *	100/300	0368 10 1 *	100/300	0370 10 1	100	-	-	-	-
M 10 x 1.25	18.9	10	5.5	17	0368 010 125*	100/300	0368 10 125*	100/300	0370 10 125*	100	-	-	-	-
M 10 sw 15	18.9	10	5.5	15	-	-	0368 10 15	50/100	0370 10 15*	100	-	-	-	-
M 12	21.1	12	6.6	19	0368 012 *	100	0368 12	100/300	0370 12	100	0391 12	50	0397 12*	50
M 12 x 1	21.1	12	6.6	19	-	-	0368 12 1 *	100	0370 12 1	50	-	-	-	-
M 12 x 1.25	21.1	12	6.6	19	-	-	0368 12 125*	50/100	0370 12 125	50/100	-	-	-	-
M 12 x 1.5	21.1	12	6.6	19	0368 012 15 *	100	0368 12 15	100	0370 12 15	50/100	-	-	-	-
M 14	24.49	14	7.7	22	0368 014 *	50	0368 14	50/100	0370 14	50/100	0391 14*	50	0397 14*	50
M 14 x 1.5	24.49	14	7.7	22	0368 014 15 *	50	0368 14 15 *	50/100	0370 14 15	50/100	-	-	-	-
M 16	26.75	16	8.8	24	0368 016 *	50	0368 16	50/100	0370 16	50/100	0391 16*	50	0397 16*	50
M 16 x 1.5	26.75	16	8.8	24	0368 016 15 *	50	0368 16 15 *	50/100	0370 16 15	50/100	-	-	-	-
M 18	29.56	18.5	9.9	27	0368 018 *	25	0368 18	25	0370 18 *	25	0391 18*	50	0397 18*	50
M 18 x 1.5	29.56	18.5	9.9	27	-	-	0368 18 15	25	0370 18 15*	25/50	-	-	-	-
M 20	32.95	20	11	30	0368 020 *	25	0368 20	25/100	0370 20 *	25/50	0391 20*	50	0397 20*	50
M 20 x 1.5	32.95	20	11	30	-	-	0368 20 15 *	25/100	0370 20 15*	25/50	-	-	-	-
M 20 x 2	32.95	20	11	30	-	-	0368 20 2 *	25	-	-	-	-	-	-
M 22	35.03	22	12.2	32	-	-	0368 22 *	25	-	-	0391 22*	25	0397 22*	25
M 22 x 1.5	35.03	22	12.2	32	-	-	0368 22 15 *	25	-	-	-	-	-	-
M 24	39.55	24	13.2	36	0368 024 *	25	0368 24 *	25/50	0370 24 *	25	0391 24*	50	0397 24*	25
M 24 x 1.5	39.55	24	13.2	36	-	-	0368 24 15 *	25	0370 24 15*	25	-	-	-	-
M 24 x 2	39.55	24	13.2	36	-	-	0368 24 2 *	25	0370 24 2 *	25	-	-	-	-
M 27	45.2	27	14.8	41	-	-	0368 27 *	5	-	-	-	-	0397 27*	25
M 30	50.85	30	16.5	46	-	-	0368 30 *	5/25	-	-	0391 30*	25	0397 30*	25
M 30 x 2	50.85	30	16.5	46	-	-	0368 30 2 *	100	-	-	-	-	-	-
M 33	55.37	33	18.2	50	-	-	0368 33 *	10	-	-	-	-	-	-

* Pedido especial