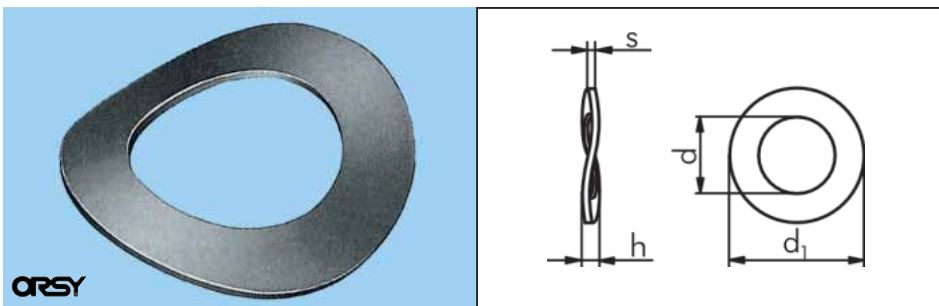


Dia. de rosca	d en mm	d ₁ en mm	s en mm	h en mm	Acero galv. Pasiv. azul Art. No.	Cantidad
M 3	3,2	6	0,4	1,3	0434 3	1000
M 4	4,3	8	0,5	1,6	0434 4	
M 5	5,3	10	0,5	1,8	0434 5	250/1000
M 6	6,4	11	0,5	2,2	0434 6	
M 7	7,4	12	0,5	2,4	0434 7	100
M 8	8,4	15	0,5	3,4	0434 8	250/1000
M 10	10,5	18	0,8	4	0434 10	500/1000



Dia. de rosca	d en mm	d ₁ en mm	s en mm	h en mm	Acero galv. Pasiv. azul Art. No.	Cantidad	Acero galv. Pasiv. azul Art. No.	Cantidad
M 5	5,3	11	0,5	2,2	0435 5	300/1000	0435 05	100
M 6	6,4	12	0,5	2,6	0435 6		0435 06	
M 7	7,4	14	0,8	3	0435 7	100/1000	0435 07	
M 8	8,4	15	0,8	3	0435 8	300/1000	0435 08	
M 10	10,5	21	1	4,2	0435 10	100/500	0435 010	
M 12	13	24	1,2	5	0435 12		0435 012	
M 14	15	28	1,6	6	0435 14	100	0435 014	
M 16	17	30	1,6	6,4	0435 16			
M 18	19	34	1,6	6,6	0435 18			
M 20	21	36	1,6	7,4	0435 20		0435 020	100

Dia. de rosca	d en mm	d ₁ en mm	s en mm	h max. en mm	Acero galv. Pasiv. azul Art. No.	Cantidad
M 8		22			0435 8 22	1000

Arandelas onduladas DIN 137

acero galvanizado, pasivado azul

- Las arandelas onduladas se clasifican como elementos que mantienen una acción de resorte que actúa gracias a la fuerza axial de resorte.

Forma A

- Curva

Forma B

- Corrugada

Surtidos
Formas A y B,
galvanizado, pasivado azul



Contenido:
6 dimensiones forma A
M3 - M10 = 600 piezas
6 dimensiones forma B
M5 - M12 = 600 piezas
Art. No. 0964 434

Versión especial,
especialmente para VW