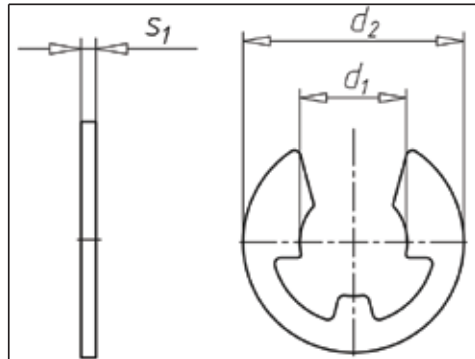


SEGURO EN "E" DIN 6799



- Apropriado para limitar de forma segura la libertad de acción de una pieza sobre un árbol y transmitir determinadas fuerzas de apriete y fuerzas de tracción.

Ø d1=ranura de árbol d4 mm.	Campo del Ø del árbol d3 mm.	d2 tendido mm.	m mm.	Art. N.º	U/E
1,2	1,4 - 2,0	3,0	0,34	490 12	100
1,5	2,0 - 2,5	4,0	0,44	490 15 *	
1,9	2,5 - 3,0	4,5	0,54	490 19	
2,3	3,0 - 4,0	6,0	0,64	490 23	
3,2	4,0 - 5,0	7,0	0,64	490 32	
4,0	5,0 - 7,0	9,0	0,74	490 40	
5,0	6,0 - 8,0	11,0	0,74	490 50	
6,0	7,0 - 9,0	12,0	0,74	490 60	
7,0	8,0 - 11,0	14,0	0,94	490 70	
8,0	9,0 - 12,0	16,0	1,05	490 80	
9,0	10,0 - 15,0	18,5	1,15	490 90	
10,0	11,0 - 15,0	20,0	1,25	490 100	50
12,0	13,0 - 18,0	23,0	1,35	490 120	25
15,0	16,0 - 24,0	29,0	1,55	490 150 *	50
19,0	20,0 - 31,0	37,0	1,80	490 190 *	
24,0	25,0 - 38,0	44,0	2,05	490 240	

* Pedido especial

SEGURO EXT. FOSFATADO DIN 47 1



p. ejes en mm	p. ranura en mm	Dia. int. en mm	grosor en mm	Art. No.
2	1.9	1.8	0.25	438 4 2
3	2.9	2.8		438 4 3
4	3.9	3.8		438 4 4
5	4.9	4.8		438 4 5
7	6.9	6.8		438 4 7
8	7.9	7.8		438 4 8

Arandela a presión para eje, ZA, acero plano