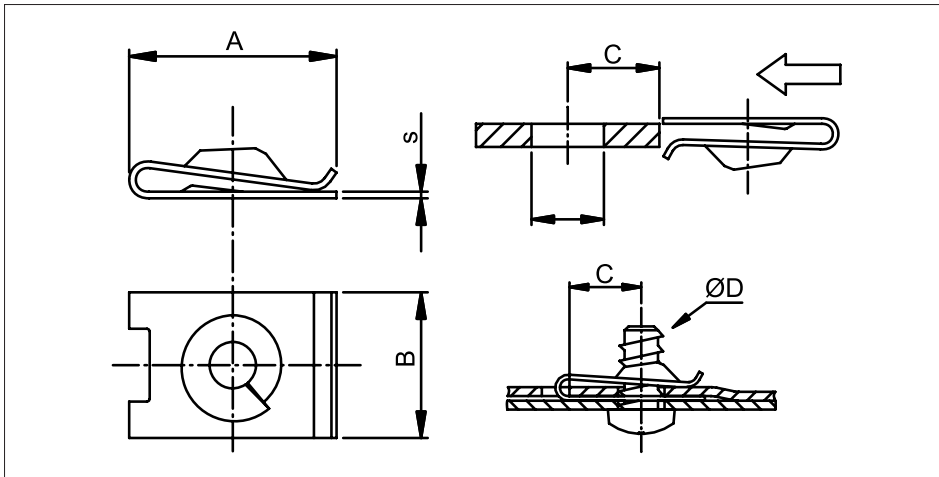


CLIPS & CLAMPS – SHEET-METAL NUTS



Art. No.	Shape	Dia. D	Att. thickness	A	B	C	Fig.	P. Qty.
0500 131 33	A	4.80	0.60-1.70	14.70	11.00	7.20	16	100
0500 113 65	A	4.80	0.70-2.00	16.00	14.50	9.00	17	50
0500 114 70	A	4.80	0.85-1.70	19.70	16.00	11.00	18	50
0500 139 56**	A	4.80	1.70-2.30	16.50	11.00	7.20	19	100
0501 105 110	A	4.80	1.70-2.30	16.60	11.00	7.20	20	100
0500 136 05	A	4.80	2.50	19.00	12.50	8.50	21	50
0501 101 648	A	4.80	2.50-2.80	16.50	12.50	8.75	22	100
0501 101 647	A	4.80	2.50-3.50	16.50	11.00	7.20	23	100
0501 105 073	A	4.80	2.50-3.50	16.50	11.50	7.20	24	100
0500 113 21	A	4.90	0.75-1.50	16.50	11.00	7.20	25	100
0500 115 77	A	5.50	1.25-2.00	20.80	13.00	10.70	26	100
0500 138 06**	A	5.50	3.00-4.00	23.70	16.00	12.00	27	50
0500 114 27	A	6.30	0.70-1.50	24.80	16.00	10.50	28	100
0500 113 69	A	6.30	0.70-1.50	24.80	16.00	13.00	29	100
0500 692 0	A	6.30	0.80-2.00	16.80	16.00	7.50	30	50
0500 114 04	A	6.30	0.85-1.70	16.80	16.00	7.50	31	100
0501 103 020	A	6.30	3.00-4.00	23.70	16.00	12.00	32	100
0500 117 61	A	8.00	1.25-2.00	22.80	18.00	11.00	33	50
0500 136 58	B	3.50	1.20-1.70	9.30	8.00	4.50	34	100
0501 105 109	B	3.90	1.50-3.00	16.00	11.00	7.00	35	100
0500 137 04	B	3.90	2.50-3.00	9.20	11.00	4.00	36	100
0500 132 51	B	4.20	1.75-2.75	22.00	11.00	14.00	37	100
0500 117 45	B	4.20	3.00-4.00	15.50	11.00	6.50	38	100
0501 104 068	B	4.80	0.50-2.50	28.00	15.00	16.00	39	100
0501 104 067	B	4.80	2.50-5.00	20.00	15.00	8.00	40	100
0500 135 76	B	4.80	5.00-6.00	22.60	16.00	11.00	41	100
0500 136 37	B	5.50	3.00-4.00	16.20	14.50	7.20	42	100
0500 121 98	C	5.50	0.75-1.50	22.30	15.00	16.00	43	100
0500 053 6	D	4.20	0.60-1.70	16.00	11.00	7.50	44	100
0500 053 7	D	4.80	0.70-3.00	20.00	12.00	9.00	45	100
0500 053 8	F	5.50	0.90-2.60	26.20	15.10	11.10	46	100
0501 167 009	G	6.35	0.50-4.00	19.00	16.00	8.00	47	100
0501 105 083	I	M5	0.80-4.30	16.60	15.00	7.00	48	25
0501 103 052**	I	M5	0.80-4.30	20.40	15.00	10.50	49	100
0501 104 120	I	M5	0.80-4.30	20.40	15.00	10.50	50	100
0501 106 075	I	M5	0.80-4.30	20.40	15.00	10.50	51	50

** selflocking