

## ABRAZADERA DE ALTA PRESIÓN



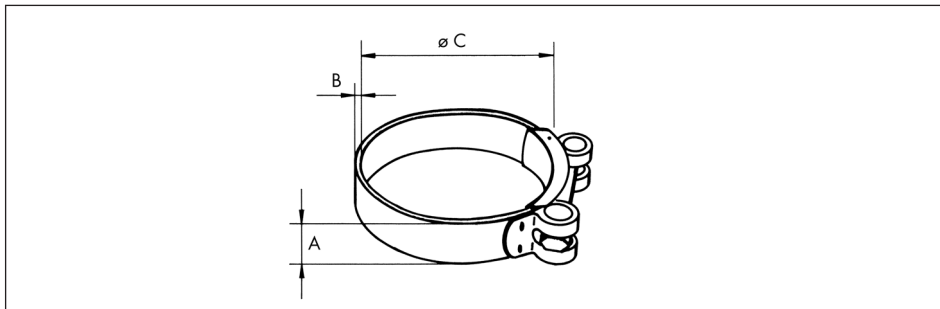
### Con mordaza de apriete

- Para la sujeción de tubos, cables, mangueras, recipientes, etc.
- El ancho de la abrazadera proporciona una presión amplia sobre el material y evita daños en el mismo.
- La presión de apriete se distribuye proporcional sobre toda la superficie de la abrazadera.
- Material: acero, doblemente cincado con recubrimiento anticorrosivo.
- Tornillo y tuerca de acero 8.8.
- Resistencia a la tracción: 360 N/mm<sup>2</sup>.

### Aplicaciones

Conductos hidráulicos, conductos de alta presión, fabricación de maquinaria, automoción, etc.

### Medidas



A mm	B mm	C alcance mm	Ø tornillo	Art. Nº	U/E
21	1	26 - 28	M6	<b>0537 26 28</b>	25
		29 - 31		<b>0537 29 31</b>	
		32 - 35		<b>0537 32 35</b>	
		36 - 39		<b>0537 36 39</b>	
		40 - 43		<b>0537 40 43</b>	
		44 - 47		<b>0537 44 47</b>	
		48 - 51		<b>0537 48 51</b>	
		52 - 55		<b>0537 52 55</b>	
		56 - 59		<b>0537 56 59</b>	
		60 - 63		<b>0537 60 63</b>	
24	1,5	64 - 67	M8	<b>0537 64 67</b>	10
		68 - 73		<b>0537 68 73</b>	
		74 - 79		<b>0537 74 79</b>	
		80 - 85		<b>0537 80 85</b>	
		86 - 91		<b>0537 86 91</b>	
		92 - 97		<b>0537 92 97</b>	
		98 - 103		<b>0537 98 103</b>	
		104 - 112		<b>0537 104 112</b>	
113 - 121	<b>0537 113 121</b>				
26	1,8	149 - 161	M 10	<b>0537 149 161</b>	