

Empalmes termoretráctiles con estaño

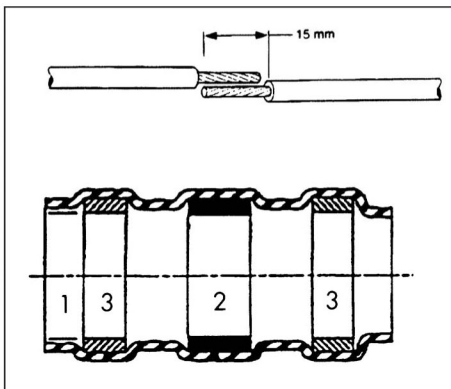
Conectar - Soldar - Retractilar - Sellar en una sola operación



- El color transparente de la funda, facilita el control de la conexión realizada.
- Termorresistencia desde -55°C hasta + 125°C.
- * **Ventajas:** gran resistencia a la tracción mecánica, gracias a la asociación de un anillo de estaño y de una funda termoretráctil.

Ø máx. del cableado	Art. Nº	U/E
1,7 mm	555 923 0	25
2,7 mm	555 923 1	
4,5 mm	555 923 2	
6,0 mm	555 923 3	
7,0 mm	555 923 4	

Indicaciones de aplicación para los empalmes



- 1- Funda termoretráctil.
- 2- Soldadura.
- 3- Juntas de estanqueidad.



- 1- Quitar el aislamiento del cable según el dibujo 1.
- 2- Introducir los extremos de los cables pelados en el empalme y situarlos debajo del anillo de estaño.
- 3- Mediante aplicación de calor del ventilador de aire caliente, **Art. Nº 702 200 0**, y del deflector para soldar **Art. Nº 702 200 006**, calentar el empalme hasta que el estaño se disuelva en su totalidad, y la funda se haya retractilado hasta ajustarse por completo con la funda del cable.



Empalmes ciegos termoretráctiles

- Garantía de una conexión estanco
- Autoextinguible.
- Unión de cable en un mismo sentido.

Terminal estanco	Sección de cable en mm ²		Ø máximo interior mm.	Art. Nº.	U/E
	Desde	Hasta			
Con resina	0,7	2,4	3,3	555 924 10	50
	2,0	4,0	4,5	555 924 20	
	3,5	8,0	7,0	555 924 30	