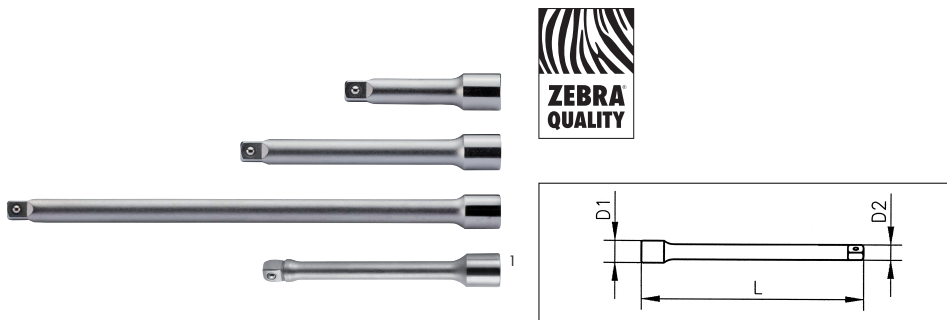
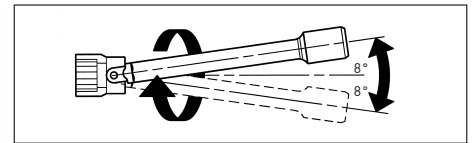


PROLONGADOR 3/8"



- Norma: DIN 3123, ISO 3316.
- Versión: cromado, pulido.
- Entrada: 3/8" con ranura para bola de fijación.
- Salida: 3/8" con bola fijación.



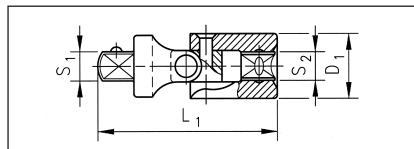
D ¹ mm	D ² mm	L mm	L pulgadas	Art. N°	U/E
17,5	12	75	3"	0715 128 103	1
17,5	12	125	5"	0715 128 105	
17,5	12	250	10"	0715 128 110	
18	13	125	5	0715 12 40¹	

¹ Prolongador en ángulo.

Aplicación

- Posibilidad de movimiento hasta 8°.
- Trabajos en zonas de difícil acceso.

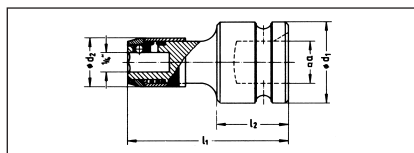
ARTICULACIÓN 3/8"



⊙ S ¹	⊙ S ²	D ¹ mm	L ¹ mm	Art. N°	U/E
3/8"	3/8"	17,5	55	0713 128 301	1

- Norma: DIN 3123, ISO 3316.
- Versión: cromado, pulido.
- Entrada: 3/8" con ranura para bola de fijación.
- Salida: 3/8" con bola fijación.
- Articulación: frenada.
- Se mantiene en la posición previamente fijada.

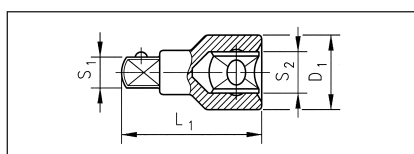
PORTA-BIT RÁPIDO 3/8"



⊙ S ¹	⊙ S ²	L ¹ mm	L ² mm	D ¹ mm	D ² mm	Art. N°	U/E
1/4"	3/8"	43	15	14	19	0715 12 01	1

- Norma: DIN 3121.
- Entrada: cuadradillo de 3/8", para utilizar con carraca o maneral.
- Salida: porta-bits universal para puntas de 1/4".

ADAPTADOR



⊙ S ¹	⊙ S ²	D ¹ mm	L ¹ mm	Art. N°	U/E
1/4"	3/8"	17	27	0713 128 401	1
1/2"		25	44	0713 128 402	

- Norma: DIN 3123, ISO 3316.
- Versión: cromado, pulido.
- Entrada 3/8" con ranura para bola de fijación.
- Salida: 1/4", 1/2" con bola de fijación.