



Llaves combinadas

DIN 3113
ISO 3318/7738
métrico, versión corta.

POWERDRIV®

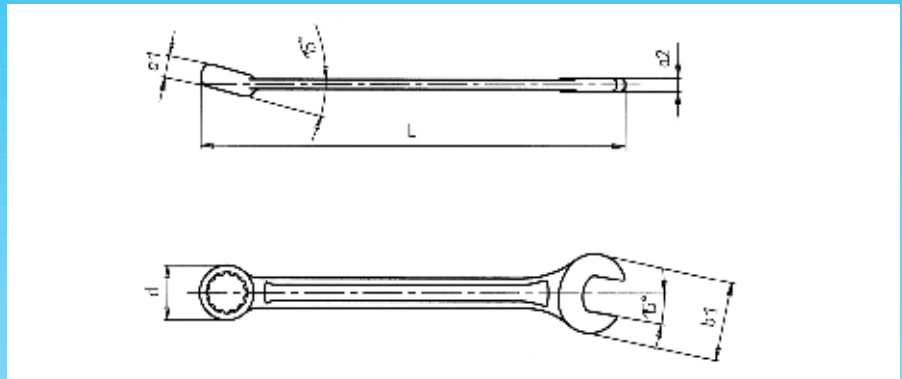
Cromo-Vanadio.

Cromada, cabeza y anillo pulidos brillantes.

Los 12 cantos del anillo interior a la inclinación de 15° de la boca permiten un ángulo mínimo de trabajo.

La inclinación de 15° de la llave estrella permite más libertad para los dedos, asimismo para sobrepasar obstáculos.

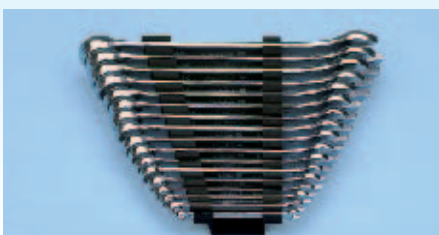
Las tolerancias justas de las medidas de las llaves garantizan una gran fiabilidad y seguridad en la utilización intensiva.



• (mm)	l (mm)	b ¹ (mm)	d (mm)	a ¹ (mm)	a ² (mm)	Art. N°	U/E
5,5	100	14	10,5	5,5	3,7	713 301 055	1
6	100	14	10,5	5,5	3,7	713 301 06	
7	110	16	11,8	6	4	713 301 07	
8	120	18	13,2	6	4	713 301 08	
9	130	20	14,6	7	4	713 301 09	
10	140	22,5	16,1	7,5	4,5	713 301 10	
11	150	25	17,4	8	5	713 301 11	
12	160	27	18,9	8,5	5,5	713 301 12	
13	170	29	20,4	9	5,5	713 301 13	
14	180	31	21,6	9,5	6	713 301 14	
15	190	33,5	22,9	10	6	713 301 15	
16	200	36	24,6	10	6	713 301 16	
17	205	38	26,1	10,5	6,5	713 301 17	
18	215	40	27,7	11	7	713 301 18	
19	230	42	29,9	11,5	7,5	713 301 19	
20	240	45	30,7	12	8	713 301 20	
21	250	47	32,2	12,5	8	713 301 21	
22	260	49	33,7	13,5	8	713 301 22	
23	270	51	35,2	14	8	713 301 23	
24	280	53	36,9	14,5	9	713 301 24	
25	290	55	38,5	15	9	713 301 25	
26	300	57	39,8	15,5	9	713 301 26	
27	310	59	40,8	15,5	9	713 301 27	
28	320	62	42,8	16	9	713 301 28	
29	330	63,5	43,8	16,5	10	713 301 29	
30	340	65	44,8	17	10	713 301 30	
32	350	69	47,8	17,5	11	713 301 32	
34	360	73	50,8	18	12	713 301 34	



Conjunto llaves combinadas



N° llaves	Contenido (mm)	Art. N°	U/E
11	8,9,10,11,12,13,14,15,17,19,22	713 301 40	1
17	6,7,8,9,10,11,12,13,14,15,16,17,18,19,20,21,22	713 301 41	
28	5,5,6,7,8,9,10,11,12,13,14,15,16,17,18,19,20,21,22,23,24,25,26,27,28,29,30,32,34	713 301 42	