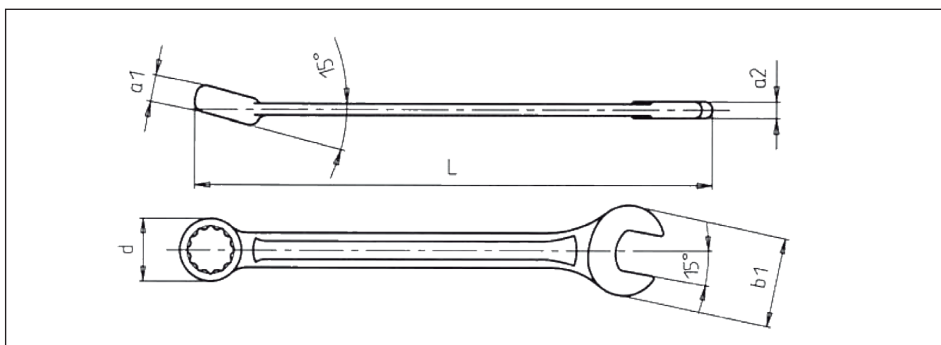


LLAVES COMBINADAS EXTRA LARGAS



mm	L mm	b mm	Ø d mm	a1 mm	a2 mm	Art. Nº	U/E
8	170	20	13	7,5	4,5	0713 308 08	
9	180	22	14,5	8	4,5	0713 308 09	
10	190	23,5	16	8,5	5	0713 308 10	
11	200	25,5	17	9	5,5	0713 308 11	
12	210	28	19	9,5	6	0713 308 12	
13	225	29,5	20	10	6,5	0713 308 13	
14	235	31,5	21,5	11	7	0713 308 14	
15	250	33,5	23	12	7,5	0713 308 15	
16	265	36,5	24,5	13	8	0713 308 16	
17	280	37	26	14	8,5	0713 308 17	
18	295	40,5	28	15	9	0713 308 18	
19	310	41,5	29	16	9,5	0713 308 19	1
20	310	44,5	31	16	9,5	0713 308 20	
21	340	46,5	33	17	10	0713 308 21	
22	350	48	34	18	11	0713 308 22	
24	400	51	37	19	12	0713 308 24	
27	450	58	41	20	13	0713 308 27	
30	480	63	46	21	14	0713 308 30	
32	500	66	49	22	15	0713 308 32	
34	520	70	53	23	15	0713 308 34	
36	550	73	57	24	16	0713 308 36	
41	600	86	63	26	16	0713 308 41	
46	640	96	69,5	27	17,5	0713 308 46	

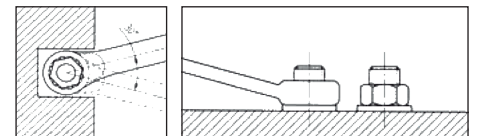
DIN 3113

ISO 3318/7738

Métrico, versión corta

- Material: cromo-vanadio.
- Acabado: cromada, cabeza y anillo pulidos brillantes.
- Geometría: los 12 cantos del anillo interior a la inclinación de 15° de la boca permiten un ángulo mínimo de trabajo.
- La inclinación de 15° de la llave estrella permite más libertad para los dedos, asimismo para sobrepasar obstáculos.
- La tolerancias justas de las medidas de las llaves garantizan una gran fiabilidad y seguridad en la utilización intensiva.

POWERDRIV®



Conjunto llaves combinadas extra largas



Nº llaves	mm	Art. Nº	U/E
11	8, 10, 11, 12, 13, 14, 16, 17, 18, 19, 22	0713 308 50	1
12	10, 11, 12, 13, 14, 17, 19, 22, 24, 27, 30, 32	0713 308 51	