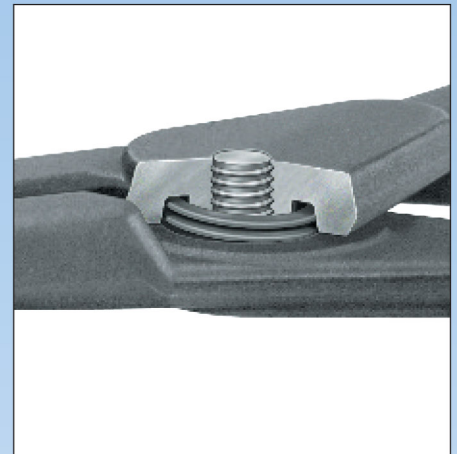


Alicates para anillos de seguridad interiores y exteriores



Puntas de los Alicates

- La desviación de las puntas nos permite accionar mejor los anillos de seguridad, este diseño de las puntas evita que los anillos de seguridad salten al ser accionados.
- Los alicates, tienen en las puntas una superficie de contacto contra la que se apoyan los anillos de seguridad para un mejor accionamiento. (Ver ilustración 1)

Cabezas de los alicates

- Forma delgada para un acceso óptimo de la pieza, también en lugares difíciles.

Funda de la empuñadura

- Antideslizante, garantiza un gran agarre, seguro y preciso.

Muelle interior (Alicates con anillo ext.)

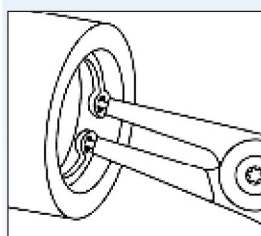
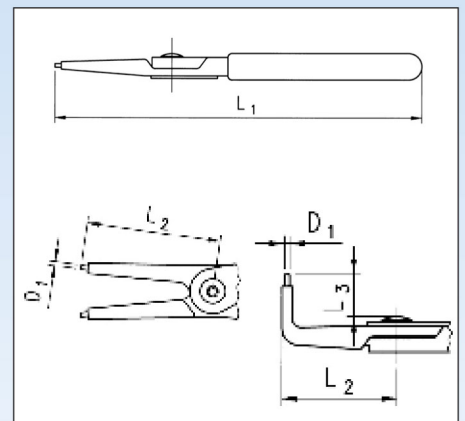
- Esta situado de forma protegida en la junta atornillada de los alicates.
- No estorba al trabajar.
- No puede ensuciarse ni perderse.

Junta atornillada

- Alta precisión y óptimo resultado con un uso frecuente.

Alicates para anillos de seguridad seeger interiores

- Norma; DIN 5256
- Mango; Recubierto con plástico rugoso. Garantiza un apoyo seguro y antideslizante.
- Puntas; De acero resistente. Puntas desviadas para accionar mejor los anillos, este diseño impide que los anillos de seguridad salten.
- Utilidad; Anillos interiores



L1 mm	DIN 5256 Form	Ø mm	D1 Ø mm	L2 mm	L3 mm	Art. No.	
140	C straight	8 - 13	0.9	39	-	0714 02 01	1
140		12 - 25	1.25	38	-	0714 02 02	
180		19 - 60	1.8	54	-	0714 02 03	
225		40 - 100	2.25	65	-	0714 02 04	
320		85 - 140	3.2	91	-	0714 02 05	
130	D 90°	8 - 13	0.9	26	12	0714 02 06	
130		12 - 25	1.25	26	12	0714 02 07	
165		19 - 60	1.8	40	14	0714 02 08	
210		40 - 100	2.25	49	16	0714 02 09	
305		85 - 140	3.2	73	20	0714 02 10	