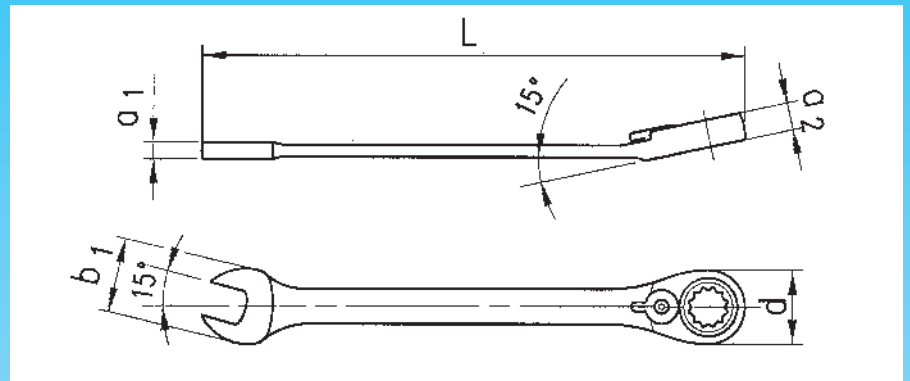


Llaves combinadas de carraca Multi

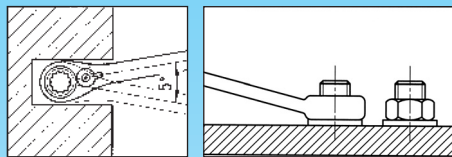
Transmisión: Rodamiento 12 caras, dentado fino y mecanismo de 72 dientes.

Palanca de accionamiento para posición de afloje o apriete.
Material: Acero Cromo Vanadio.
Superficie: Superficie pulida de Cromo brillante.

Geometría: Cabeza fija desviada 15°. Carraca desviada 15°.



Multiestrella, apropiado para las cinco cabezas de tornillos más comunes!
Métrico Hexagonal, Métrico 4 caras, Métrico 12 caras, Hexagonal en pulgadas, TX exterior



El ángulo de 15° de la carraca permite el acceso a lugares difíciles e incluso salvar obstáculos. También proporciona mayor libertad para los dedos.

Atención: Es una herramienta especial, se debe utilizar la cabeza fija para grandes esfuerzos.

Aplicación: Aflojar o apretar con la cabeza fija. Para el desenroscado / roscado usar la carraca.

Multiestrella	6 / 12 caras	6 caras	TX exterior	4caras	L	a1	a2	Ød	b1	Art.N°	
mm	mm	pulgadas	TX	mm	mm	mm	mm	mm	mm		
8	8mm	5/16"	E10	-	135	4.0	6.55	17.8	17.7	714 256 08	1
9	9mm	11/32"	-	-	150	4.0	7.45	19.5	20.0	714 256 09	
10	10mm	3/8"	E12	8mm	160	5.0	8.05	21.5	21.9	714 256 10	
11	11mm	7/16"	E14	9mm	170	5.5	8.55	22.0	23.9	714 256 11	
12	12mm	15/32"	E16	10mm	175	5.5	9.05	23.5	25.0	714 256 12	
13	13mm	1/2"	-	-	180	6.3	10.05	25.0	25.9	714 256 13	
14	14mm	9/16"	E18	-	190	6.5	10.05	27.0	29.9	714 256 14	
15	15mm	19/32"	-	12mm	200	7.0	11.05	28.5	31.1	714 256 15	
16	16mm	5/8"	E20	13mm	210	7.0	11.05	30.5	33.7	714 256 16	
17	17mm	-	-	14mm	230	7.0	12.05	32.0	36.5	714 256 17	
18	18mm	-	E22	-	240	8.0	12.05	34.5	38.5	714 256 18	
19	19mm	3/4"	E24	-	250	8.7	12.95	36.5	38.7	714 256 19	
21	21mm	13/16"	-	17mm	266	9.6	13.60	39.2	43.2	714 256 21	
22	22mm	7/8"	E26	18mm	286	9.6	14.40	41.5	46.2	714 256 22	
24	24mm	15/16"	E28	19mm	309	11.6	15.50	46.2	49.9	714 256 24	



Conjunto Llaves combinadas de carraca Multi

Set	mm	Art. N°	
6	8,10,12,13,17,19	714 256 50	1