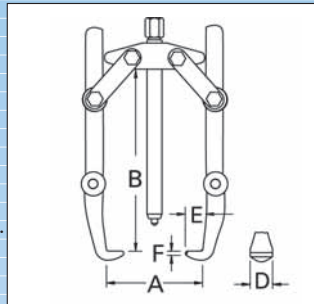


## SEPARADOR EXTERNO

Sus dos ganchos con profundidad ajustable se aprietan a la pieza.

- Con profundidad de apriete adaptable.  
→ Adecuado para la extracción de discos y ruedas montadas sobre ejes largos.
- Entre más alta sea la fuerza de extracción, mayor será la presión del brazo contra la pieza.  
→ El proceso de extracción se vuelve más seguro.
- Apoyo y ganchos forjados.
- Eje de acero templado.
- Sus pies se aferran con gran precisión a las piezas para una extracción suave y segura.



A mm	B mm				D mm	E mm	F mm	max. t	brazos	Art. - Nr.	
		mm	L mm								
130	140	M 14 x 1.5	140	17	18	11	2	2	2 brazos	714 522 132	1
130	140	M 14 x 1.5	140	17	18	11	2	3	3 brazos	714 523 132	
200	210	M 18 x 1.5	200	19	25	16	3	5	2 brazos	714 522 202	
200	210	M 18 x 1.5	200	19	25	16	3	7.5	3 brazos	714 523 202	
250	260	G 5/8"	250	24	32	18	3.5	8	2 brazos	714 522 252	
250	260	G 5/8"	250	24	32	18	3.5	12	3 brazos	714 523 252	