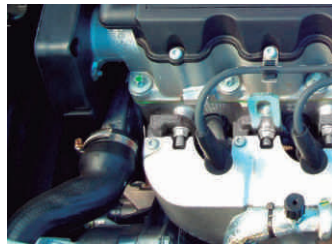


ABRAZADERA METALICA INOX W2 EJE 9MM



Acero inoxidable



Principales ventajas:

- Bordes redondeados que evitan daños en el material donde se aplica.
- Mayor seguridad y vida útil.

Productos asociados:

- Llaves manuales.
- Cinta de silicona.
- Precintos plásticos.
- Expositor para abrazaderas.

Descripción del producto

Abrazadera tipo rosca sin fin de elevada resistencia mecánica para aplicaciones diversas.

La construcción especial de la guía de ajuste (asimétrica) garantiza una distribución proporcional de la fuerza durante el proceso de montaje y ajuste.

Disponible en acero carbono cincado y acero inoxidable.

Características

- Indicada para aplicaciones de alta presión/salida de aire, agua y aceite, sin que haya daños en su estructura.
- El fleje posee elevada resistencia, no sufre deformaciones durante el proceso de ajuste. Su posición (fleje) distanciada de la cabeza de el tornillo permite un fácil ajuste durante el montaje.
- Los bordes internos poseen perfil redondeado, lo que evita daños en el material donde se utiliza.
- Resistente a la acción de combustibles (aceite y combustible).
- Disponible en acero inoxidable 304 y acero carbono cincado blanco.

Aplicaciones

- Sistema de fijación para tubos y mangueras.
- Construcción civil, instalación industrial y radiadores de vehículos.

Modo de usar

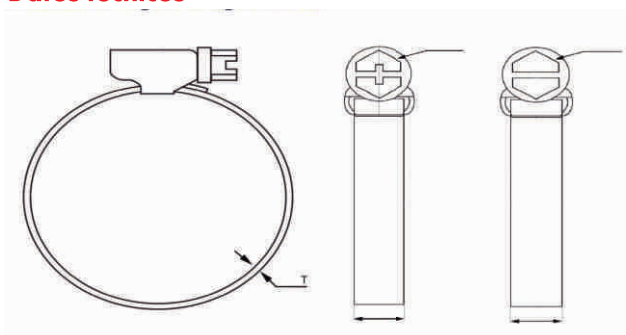


ABRAZADERA METALICA W1 FLEJE 9MM

U/E	Acabado	Material	Ø de apertura (mm)		Ø de apertura (pulgadas)		Ø de apertura (mm) según EU		Tornillo cabeza Philips			Art. No.
			D mín.	D máx.	D mín.	D máx.	D mín.	D máx.	Fleje (W) en mm	Ancho (T) en mm	Torque máx. (Kgf/cm)	
50	Cincado blanco	Acero carbono SAE 1010/20	8	13	5/16"	1/2"	8	12	9	0,7	35	0539 009 13
			11	16	7/16"	5/8"	10	16				0539 012 16
			14	22	9/16"	7/8"	12	22				0539 014 22
			19	27	3/4"	1 1/16"	16	27				0539 019 27
			22	32	7/8"	1 1/4"	23	35			0539 022 32	
			25	38	1"	1 1/2"	25	40			0539 025 38	
			32	44	1 1/4"	1 3/4"	30	45			0539 032 44	
			38	51	1 1/2"	2"	32	50			0539 038 51	
25			44	57	1 3/4"	2 1/4"	40	60			45	0539 044 57
			51	64	2"	2 1/2"	50	70				0539 051 64
			57	76	2 1/4"	3"	50	70				0539 057 76
			64	83	2 1/2"	3 1/4"	60	80				0539 064 83
			83	102	3 1/4"	4"	80	100				0539 083 102

U/E	Acabado	Material	Ø de apertura (mm)		Ø de apertura (pulgadas)		Ø de apertura (mm) según EU		Tornillo cabeza Plana			Art. No.
			D mín.	D máx.	D mín.	D máx.	D mín.	D máx.	Fleje (W) en mm	Ancho (T) en mm	Torque máx. (Kgf/cm)	
50	Pulido	Acero inox. 1010/20	8	13	5/16"	1/2"	8	12	9	0,7	45	0538 009 13
			11	16	7/16"	5/8"	10	16				0538 012 016
			14	22	9/16"	7/8"	12	22				0538 014 022
			19	27	3/4"	1 1/16"	16	27				0538 019 027
			22	32	7/8"	1 1/4"	23	35				0538 022 032
			25	38	1"	1 1/2"	25	40				0538 025 038
			32	44	1 1/4"	1 3/4"	30	45				0538 032 044
			44	57	1 3/4"	2 1/4"	40	60				0538 044 057

Datos técnicos



Condiciones de almacenamiento

- Almacenar en un lugar fresco, seco y al aparo del calor.